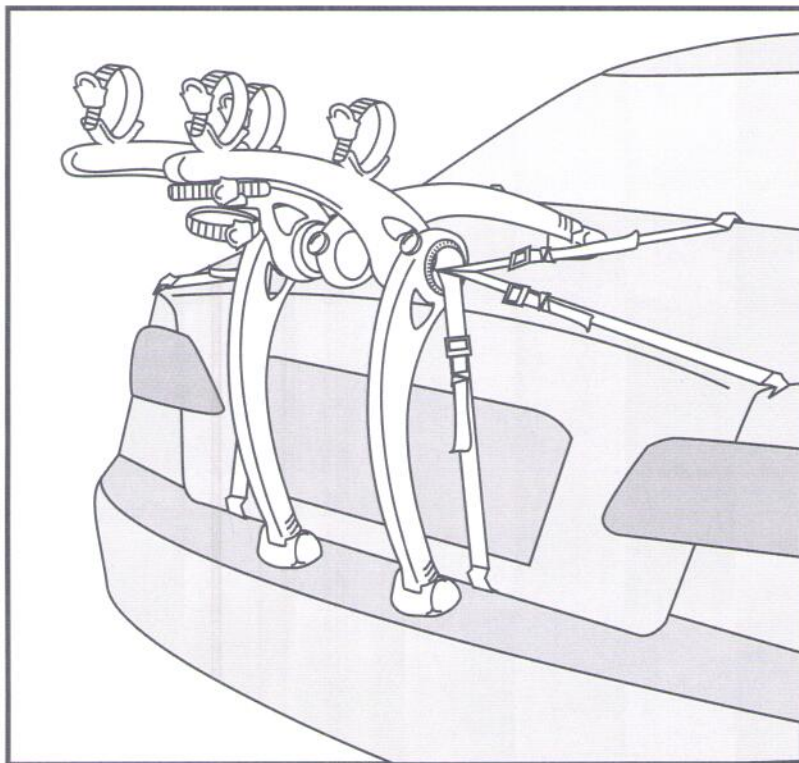


BONES 2

הוראות הרכבה למתקן נשיאה
של 2 זוגות אופניים



#805



יש לקרוא
את ההוראות
לפני ההתקנה



יש לבדוק
התאמת הרכב
למשא לפני ההרכבה



<http://www.saris.com/en/vehicle-racks.html>

משקל מרבי

לזוג אחד: 16 ק"ג
מהירות מרבית:
100 קמ"ש

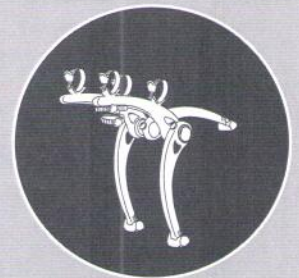


משקל מרבי

לשני זוגות: 32 ק"ג
מהירות מרבית:
100 קמ"ש



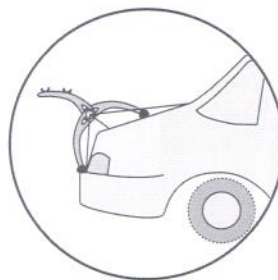
4 ק"ג



לפרטים נוספים:
www.saris.com/patents



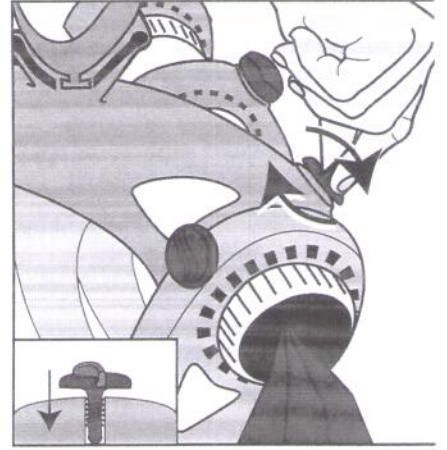
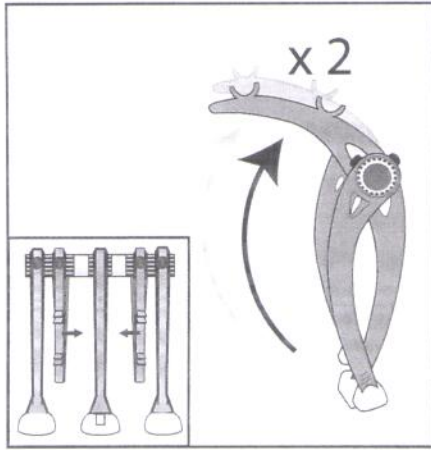
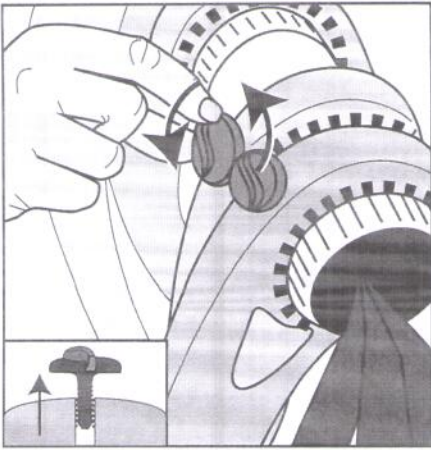
לצפייה בסרטון התקנה:
<http://www.saris.com/en/instructional-videos-1.html>



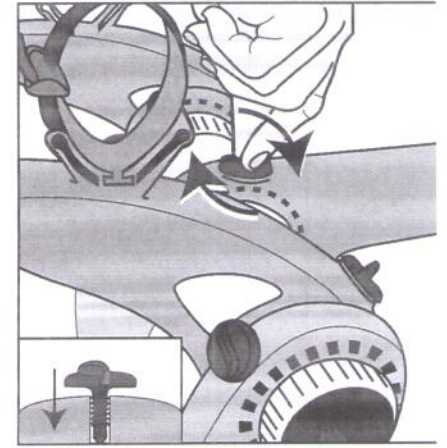
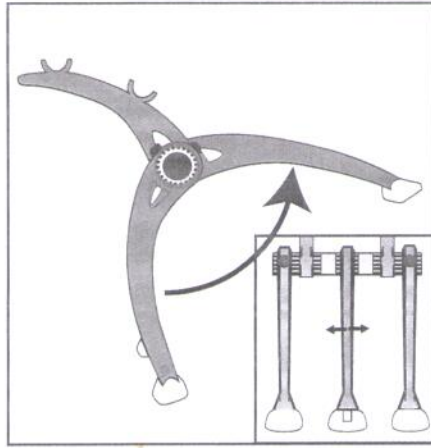
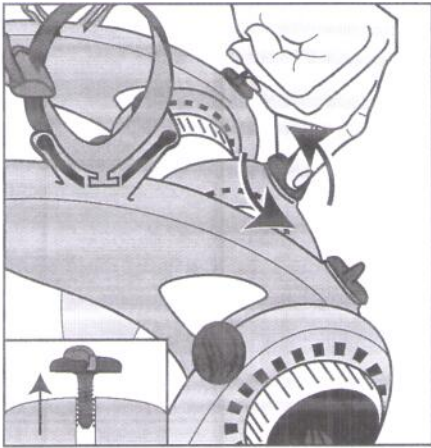
אביזרים



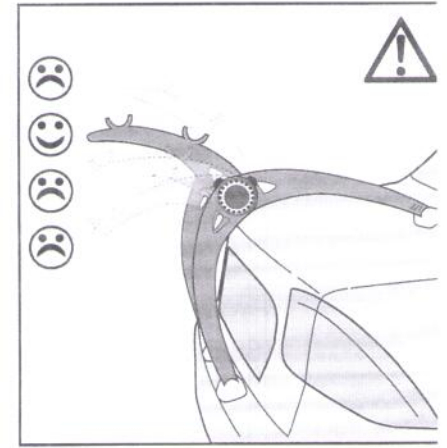
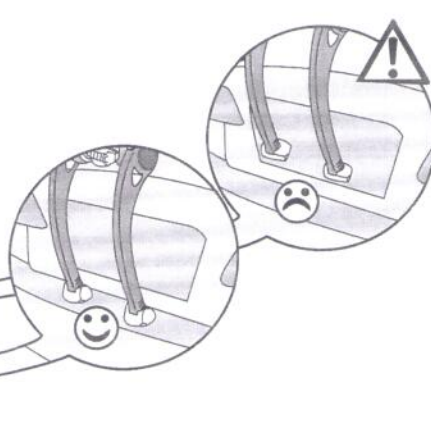
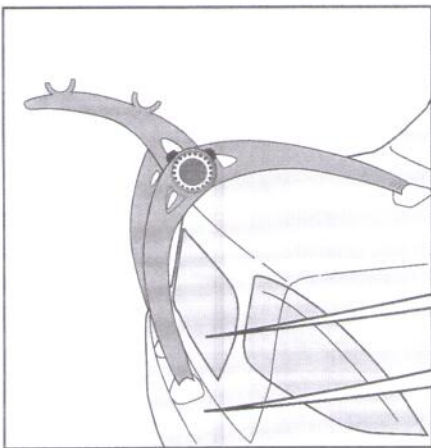
1



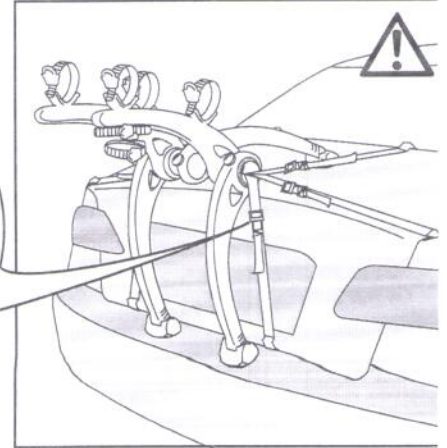
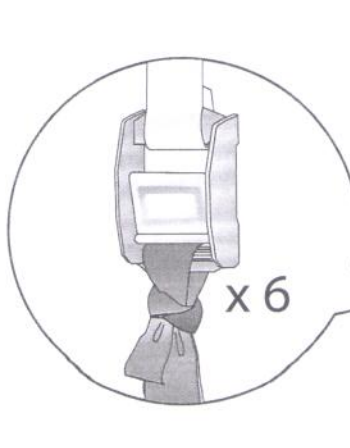
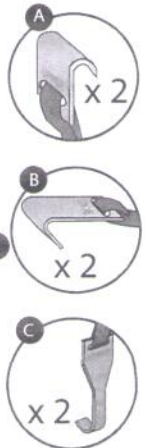
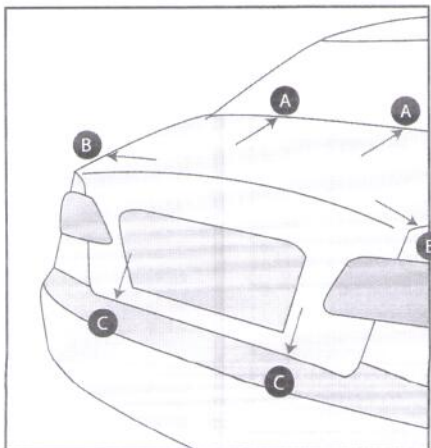
2



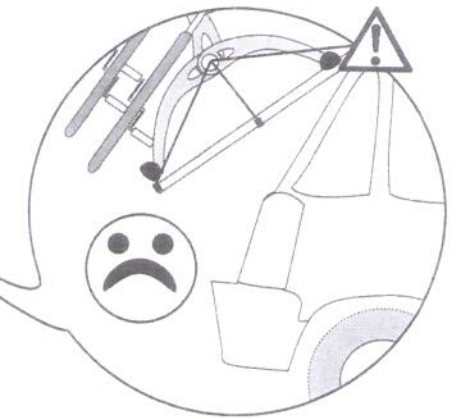
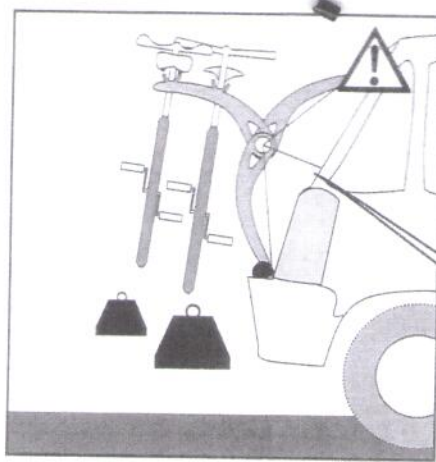
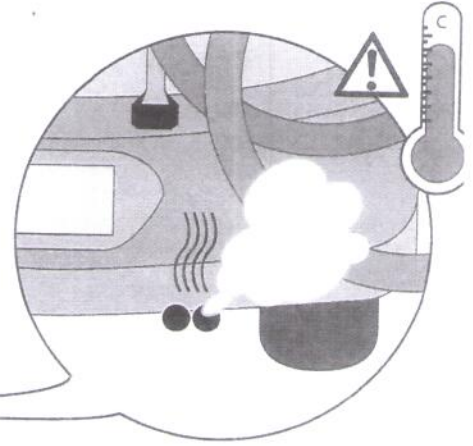
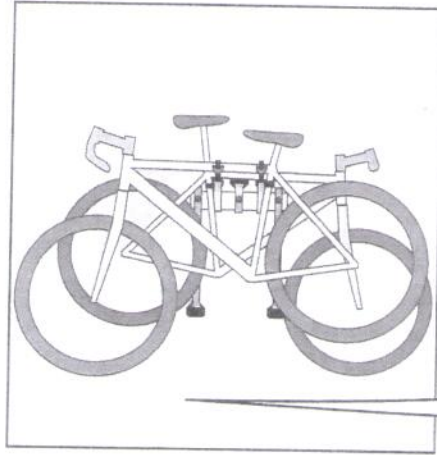
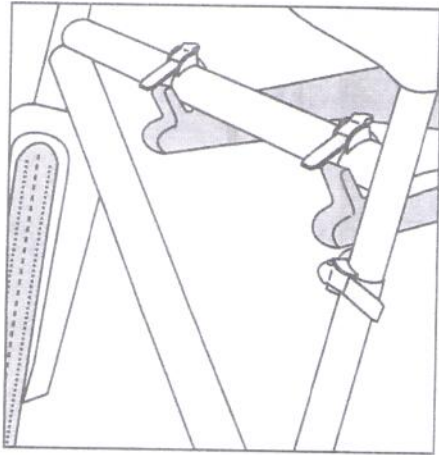
3



4



5





אזהרות והנחיות

1. יש לקרוא בעיון את הוראות ההתקנה ולפעול על פיהן. יש לשמור את מדריך ההתקנה לשימוש חוזר עפ"י הצורך. יש להתקין את המתקן רק על רכבים מתאימים לפי מנוע ההתאמה באתר סאריס: www.saris.com.
 2. יש למלא אחר כל דרישות ההתאמה המצוינות במדריך המצורף למתקן שרכשת. במידה ולא קיבלת מה אנא דרוש זאת מהמשווק. מדריך זה מופיע באתר האינטרנט שכתובתו: www.daa.co.il.
 3. יש לנעול את מתקן ה-Saris לרכב בכל רגע נתון, במידה והמתקן כולל מנגנון נעילה.
 4. לאחר קשירת האופניים למתקן יש לוודא שהמתקן מחובר יציב לרכב.
 5. מתקני Saris אינם מיועדים לשימוש עם אופני טנדם, אופניים מתקפלים ו/או אופניים חשמליים.
 6. יש לבדוק את המתקן לפני כל שימוש ולוודא שאין סימני בלאי או שברים. ניתן להשיג חלקי חילוף דרך זאא ספורט וטכנולוגיה בע"מ, היבואן הרשמי של Saris בישראל. יש לוודא כי צמיגי האופניים אינם יושבים ישירות לפני צינור הפליטה של הרכב (האגזוז).
 7. יש לאבטח את האופניים כראוי ולוודא שחלוקת המשקל על המתקן שווה.
 8. במנשא 1 Bones Ex – 3 Bones Super – אין להניח יותר משלושה זוגות אופניים, מקסימום: 16 ק"ג לזוג אופניים ו-48 ק"ג לשלושה זוגות בו זמנית.
 9. במנשא 2 Bones – אין להניח יותר משני זוגות אופניים, מקסימום 16 ק"ג לזוג אופניים ו-32 ק"ג לשלושה זוגות בו זמנית.
 10. במנשא Solo – אין להניח יותר מזוג אופניים אחד, מקסימום 16 ק"ג לזוג אופניים.
 8. אין להתקין על גרר מכל סוג.
 9. יש למנוע מגע בין חלקי המתקן, כולל רצועות לספילר.
 10. אין לפתוח את דלת תא האחסון (בגאז') כאשר מתקן ה-saris מותקן.
 11. מתקן זה אינו מומלץ לשימוש בדרכים לא סלולות או במהירויות גבוהות מ-100 קמ"ש.
 12. יש להסיר את המתקן מהרכב כאשר אינו בשימוש. השארת המתקן על הרכב עלולה לפגוע באיכות המוצר.
 13. לניקיית המתקן יש להשתמש אך ורק בחומרים הנמסים במים. אין להעביר את המתקן בשטיפת רכבים.
 14. יתכן ולא יתאפשר שימוש במנבים האחוריים בעת השימוש במתקן.
 15. נשיאת אופניים באמצעות המתקן לא תסתיר את מספר הרכב ו/או לא תעבור על מגבלות מלשון הקבועות בחוק בנוגע לנשיאת ציוד ו/או התקנת מתקנים על הרכב.
 16. יש לוודא עם יצרן הרכב שהתקנת המתקן אינה חורגת מהנחיות ו/או תקנים הקשורים לרכב.
 17. על מנת למנוע מק אפשרי, יש לאבטח את הצמיגים הקדמיים של האופניים כפי שמודגם במדריך ההתקנה.
- מתקן זה תוכנן לשאת אופניים על רכבים מוגדרים. לפני ההתקנה, על המשתמש לקרוא ולפעול עפ"י המלצות מדריך ההתקנה וההוראות המצורפות למתקן בעת הרכישה. המלצות ההתאמה מבוססות על מאפייני רכבים סטנדרטיים.
- מאפיינים ייחודיים עלולים להשפיע על המלצות ההתקנה. באחריות המשתמש להתקין את המתקן לרכב בצורה תקינה, לבדוק את ההתקנה לפני כל שימוש ולעבור על המתקן לאיתור סימני בלאי.
- אופן התקנת המתקן לרכב הינו קריטי ומעבר לשליטת היצרן. היצרן והיבואן המורשה מסירים מעצמם במפורש אחריות לתאונות אישיות, מקי רכוש או אובדן, בין אם ישיר ובין אם עקיף או מקרי, הן למשתמש והן לצדדים שלישיים ואשר נובעים כתוצאה מהתקנה לא נכונה, שימוש לא תקין, תחזוקה בלתי סבירה או הונחה של המתקן. מובהר כי המשתמש לבדו יהיה אחראי מלפי צדדים שלישיים בניין מקי גוף ומקי רכוש, בין אם ישירים ובין אם עקיפים או מקריים כתוצאה ממעשה או מחזל של המשתמש ו/או מי מטעמו.

כתב אחריות

Saris Cycling Group, Inc (להלן Saris) מבטיח שהמתקן שברשותך יהיה נטול פגמים בחומר ובאיכות העבודה למשך בעלותך. אחריות זו תקפה אך ורק עבור הבעלים המקוריים של המתקן.

האחריות אינה תקפה עבור בלאי שנוצר בחלקי המתקן כתוצאה משימוש בלתי סביר או שניזוק עקב שימוש בלתי סביר, הונחה, שימוש לקוי, תאונה או אלתורים לא מאושרים למוצר.

האחריות לא מכסה:

1. בלאי כתוצאה מפגעי מזג האוויר ודהייה של חלקי פלסטיק כתוצאה מקרינת UV.
 2. קרע ברצועות אחיזת אופניים.
 3. שבר בתושבת רצועות במתקנים: Bones Ex, Bones 2/3, Bones Rs, Solo.
- אחריות על המוצר מוגבלת לתקופת הזמן בה הרוכש המקורי הינו בעל המוצר. Saris תתקן, תחליף או תבצע החזר על מחיר הרכישה של כל מוצר Saris שימצא פגום ושיעמוד התנאי האחריות בשימוש סביר.
- לקבלת שירות במסגרת אחריות זו יש להחזיר את המוצר הפגום לחנות ממנה נרכש בצירוף חשבונית רכישה. תיקון, החלפה או החזר כספי עבור מחיר הרכישה של המתקן יהווה את הסעד היחיד עבור הלקוח תחת אחריות זו. Saris לא תישא בכל אחריות במקרה של מק מקרי נסיבתי או אובדן.